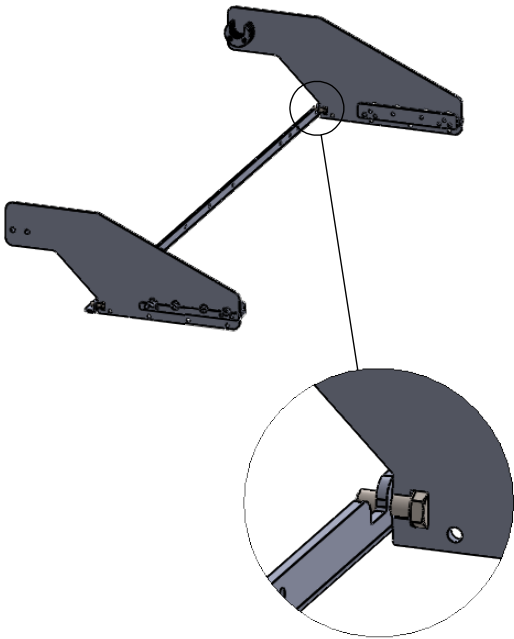




INDURO SL
Lg Antequera
Rois 15911 La Coruña - España
tlf: +34 981 804161
info@induro.es - www.induro.es

INSTALACIÓN PERSIANA SERIE P UNIVERSAL Y PIZARRA

PASO 1.

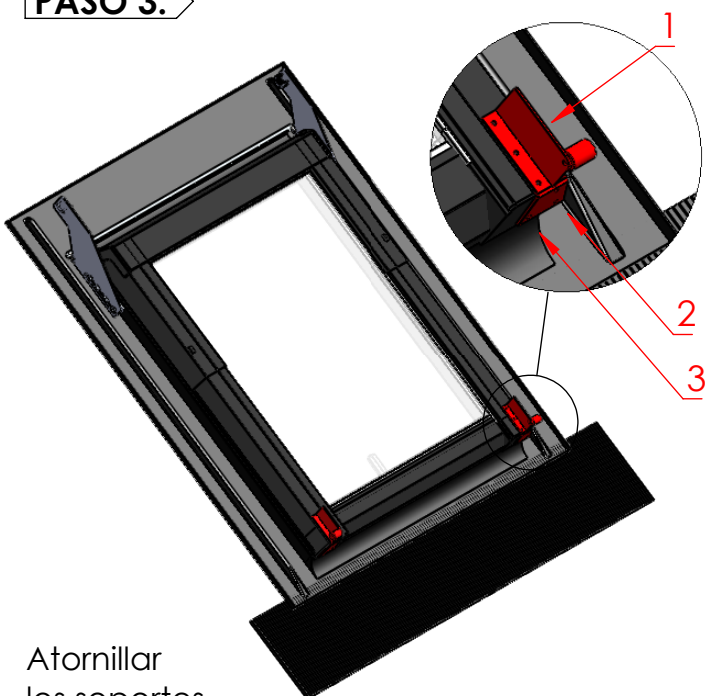


Montar la estructura superior de la persiana con dos tornillos

PASO 2.

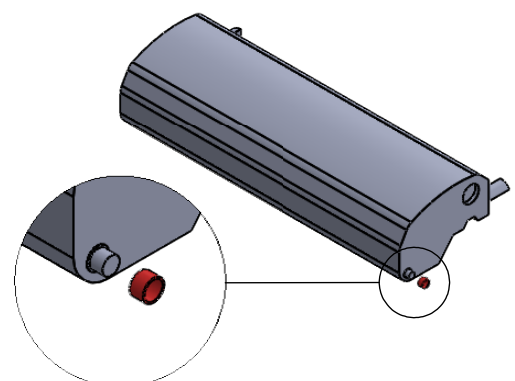


PASO 3.



Atornillar los soportes delanteros con 3 tornillos y sellarlos con silicona o similar.

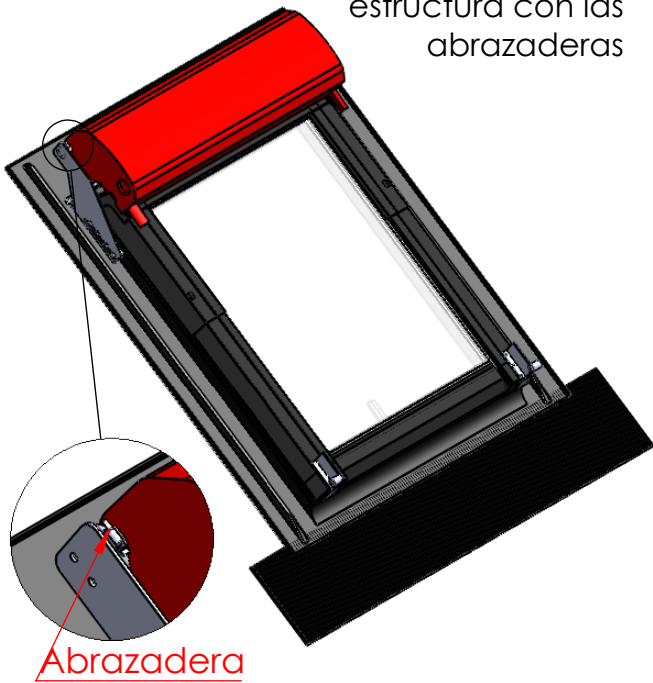
PASO 4.



Colocamos el casquillo en el carro de la persiana

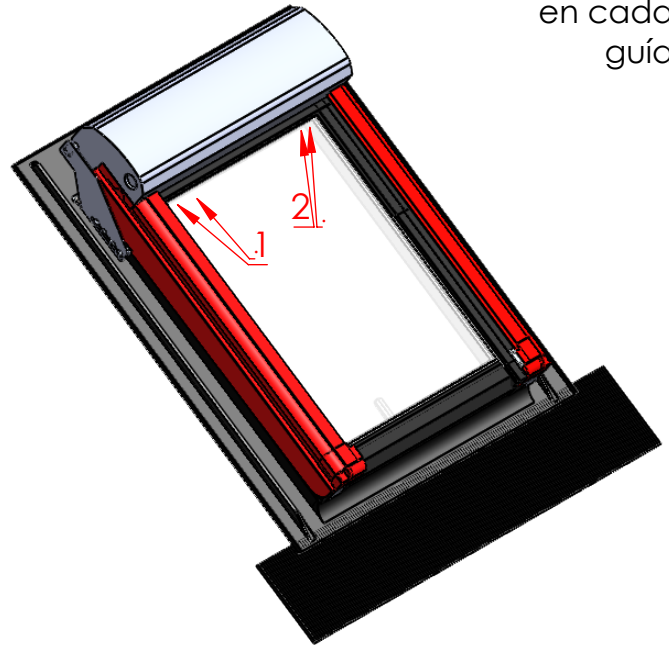
PASO 5.

Colocar el carro de la estructura con las abrazaderas



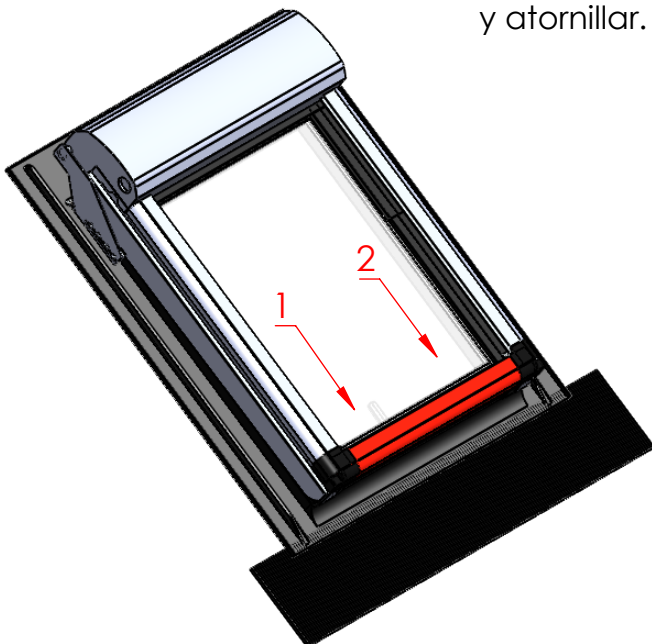
PASO 6.

Encajar las guías en los pibotes del carro. Con la ventana totalmente abierta, fijar con dos tornillos en cada guía.



PASO 7.

Colocar el perfil inferior de la persiana. Comprobar que los pibotes del soporte delantero encajen en el rail y atornillar.



TORNILLERÍA

tornillo	color	uds	posición
M6X16	INOX	2uds	(ENSAMBLAJE ESTR. SUP)
4X25	NEGRO	3uds	(ESTRUCTURA SUPERIOR)
4X16	NEGRO	2uds	(LATERALES ESTR. SUP)
4X16	NEGRO	6uds	(SOPORTE DELANTERO)
4X16	ZINC	4uds	(GUÍAS LATERALES)
4X8	ZINC	2uds	(PERFIL INFERIOR)