



www.induro.es info@induro.es

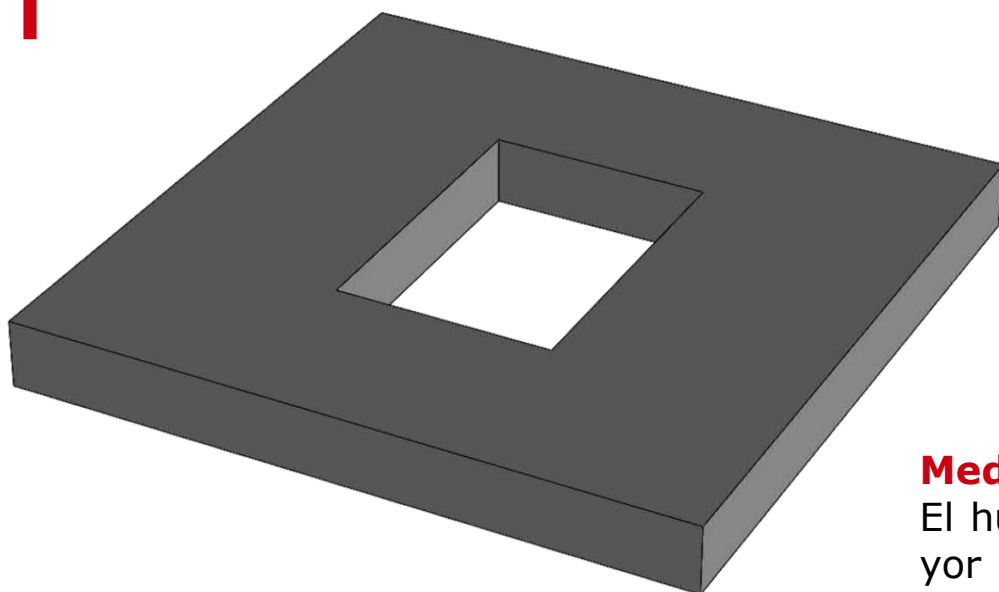


TAPAJUNTAS PLANO 15° PARA CUBIERTAS LISAS CON INCLINACIÓN INFERIOR A 15°

INSTRUCCIONES
DE MONTAJE

El modelo Plano 15° se presenta ventana y tapajuntas en una sola pieza.

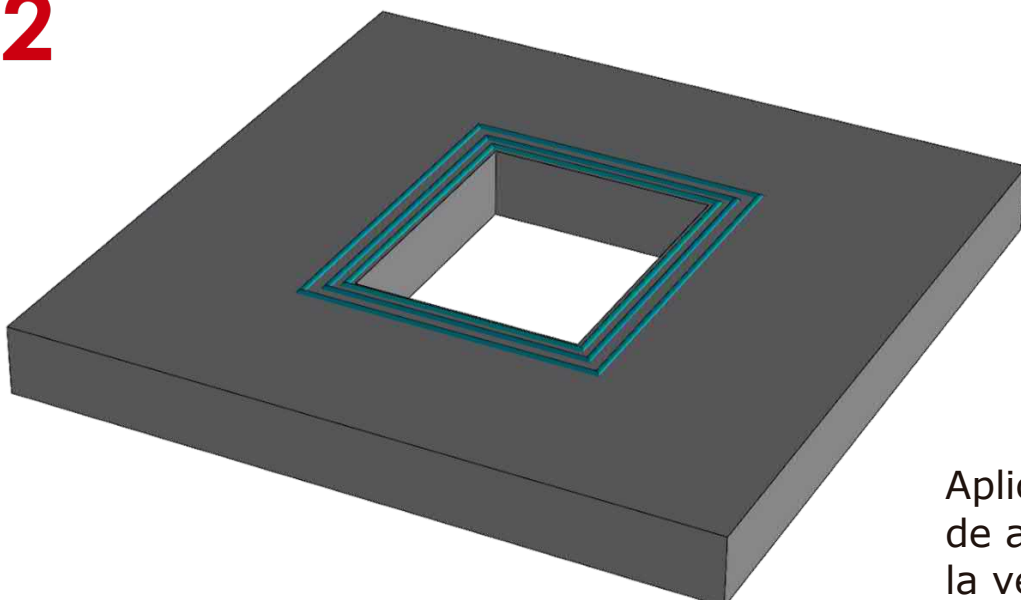
1



Medidas del hueco

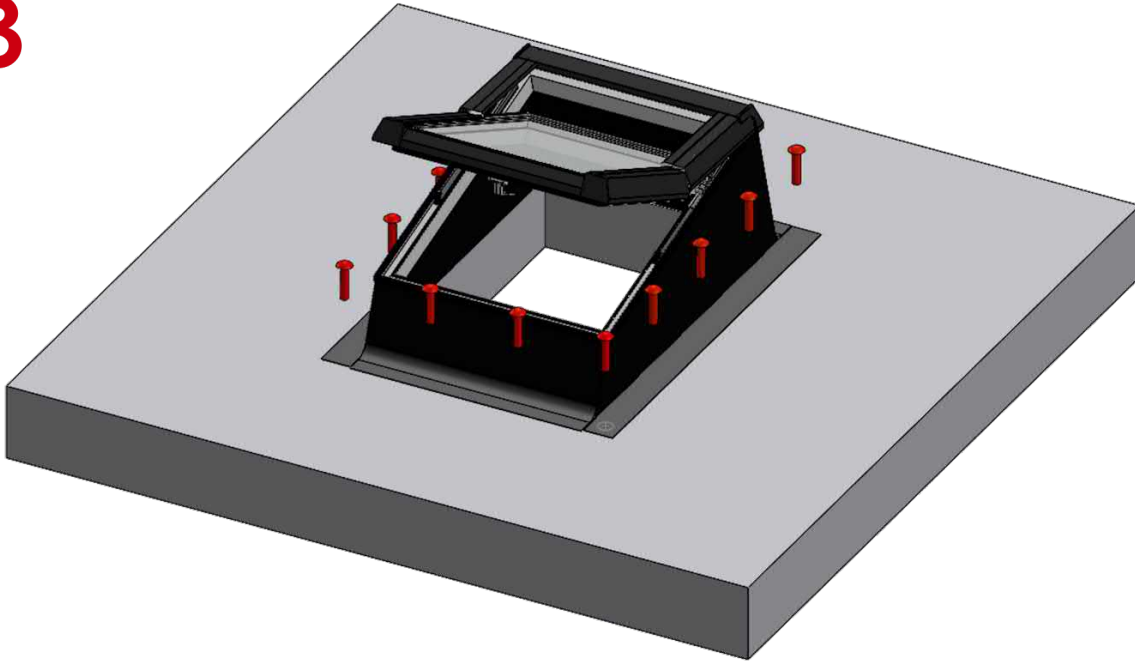
El hueco ha de ser 1cm mayor que el hueco interior del tapajuntas.

2



Aplicamos varios cordones de adhesivos y colocamos la ventana sobre ellos.

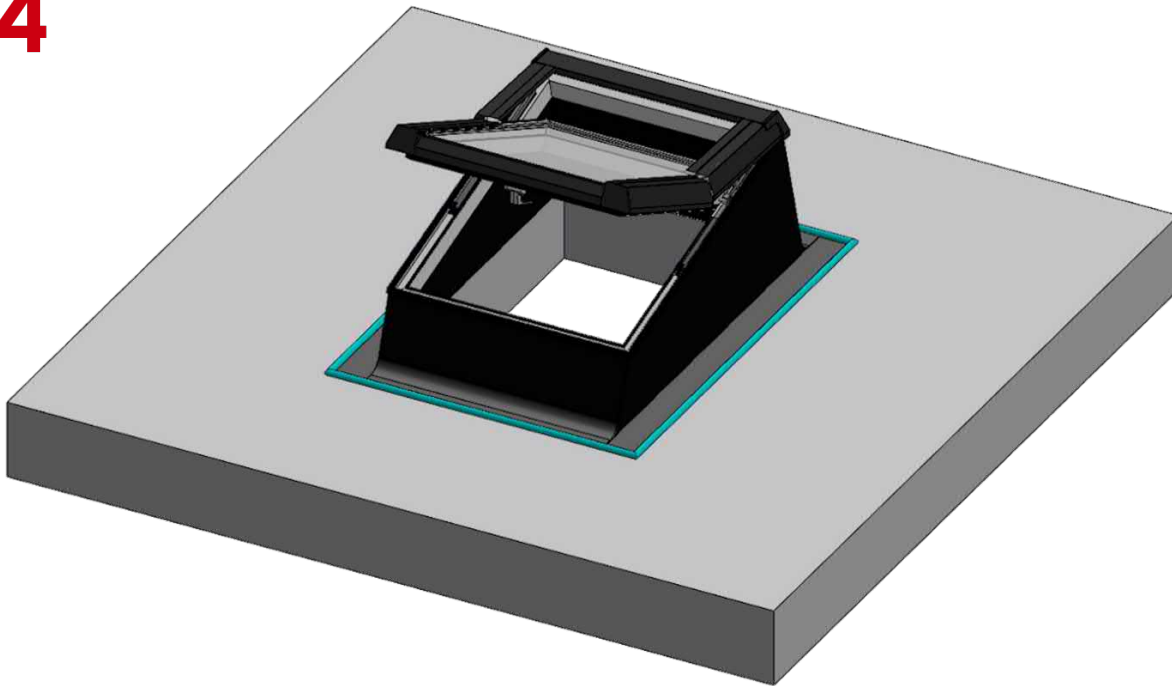
3



Colocación de la ventana

Colocamos la ventana y atornillamos todo alrededor.

4



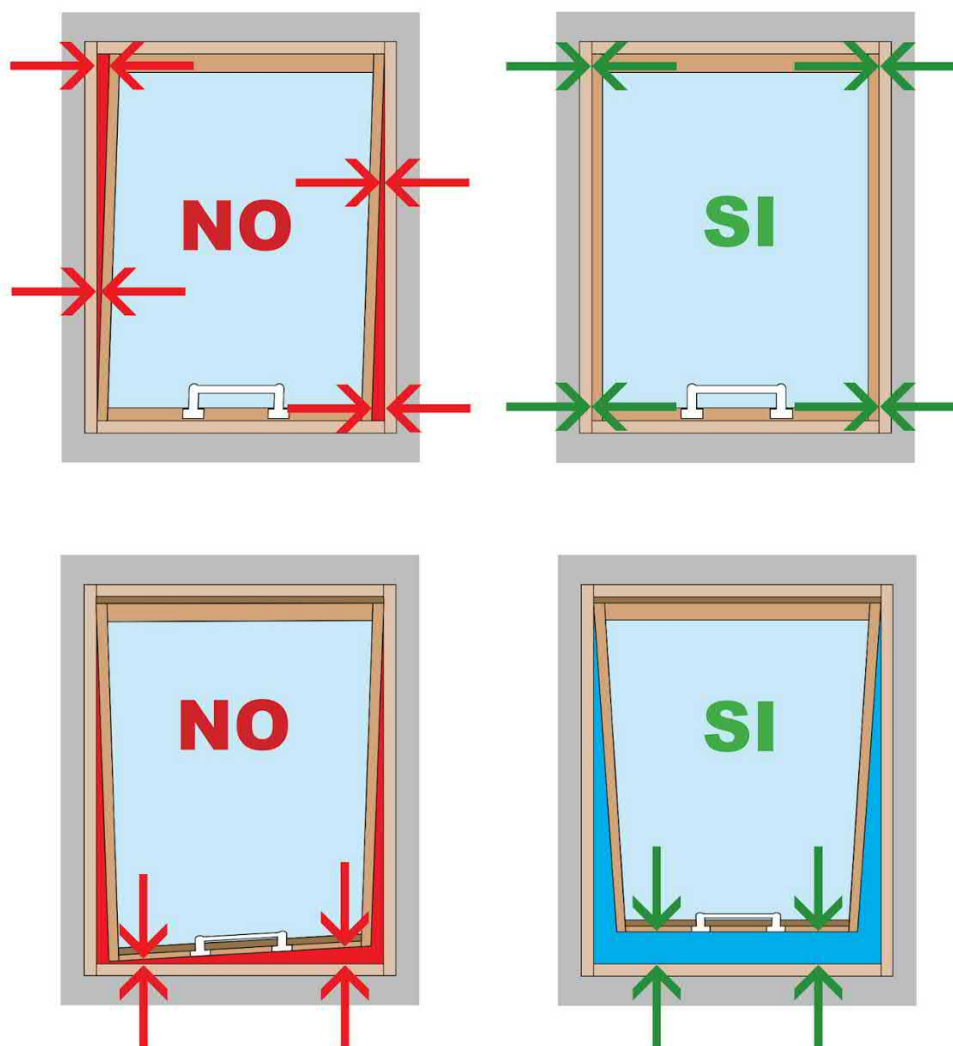
Sellado de la ventana

Sellamos con cordón alrededor del tapajuntas.

Sellamos también los tornillos, si es necesario.

MUY IMPORTANTE: Comprobación de los niveles y de los escuadres correctos

Antes de realizar la fijación definitiva es necesario asegurarse de que los escuadres y niveles entre hoja y marco son correctos. Una vez tenemos la ventana correctamente nivelada y escuadrada podemos fijarla definitivamente.



Escuadre de la hoja de la ventana Serie P

En caso necesario podemos aflojar los tornillos situados en la parte superior del marco (A), y con el tornillo B se regula la posición, y por tanto, el escuadre de la hoja.

(Hacemos esto, solo si es necesario)



*El fabricante y el vendedor no tienen ninguna responsabilidad por el incumplimiento de la ley vigente, normas de construcción y exigencias de seguridad por parte del usuario del producto, arquitecto, instalador o el propietario del edificio.

Muy importante aislar la cuña de 15°.

Es muy importante aislar la cuña de aluminio de 15° para evitar condensación y proporcionar un buen aislamiento térmico. Para ello puede utilizar distintos aislantes disponibles en el mercado.



Aisle el interior de la cuña

*El fabricante y el vendedor no tienen ninguna responsabilidad por el incumplimiento de la ley vigente, normas de construcción y exigencias de seguridad por parte del usuario del producto, arquitecto, instalador o el propietario del edificio.

Induro SL - Lg Antequera s/n -15911 - Rois - La Coruña - info@induro.es - www.induro.es - tlf: 981 804 161